

## Technische Daten

### Einfach und praktisch

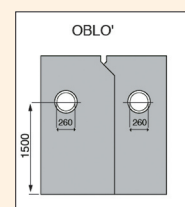
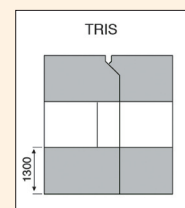
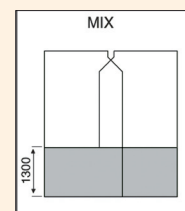
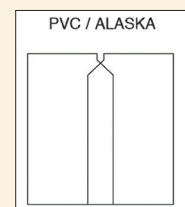
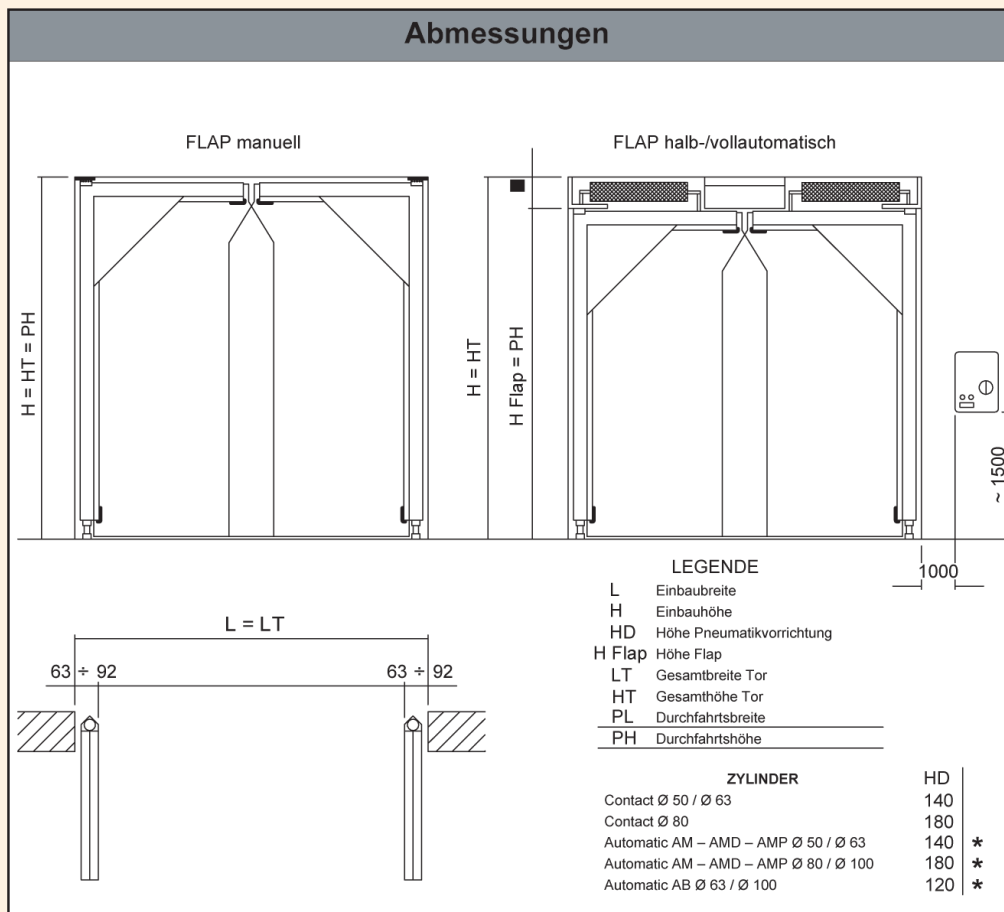
Flap ist eine Industriependeltür in absolut robuster Struktur, die Energie spart und einen schnellen Verkehrsfluss garantiert. Sie steht in den Ausführungen mit manueller, pneumatischer und elektro-pneumatischer Öffnung zur Verfügung.

### Technische Eigenschaften – Tür

- Rahmen für zweiflügelige Pendeltür aus galvanisiertem Stahl, oder fein satiniertem Edelstahl AISI 304.
- Schließmechanismen mit Feder und unten kugelgelagerten Flügelhaltern.
- Lackierung in RAL-Farben. Sonderausführung mit Epoxybeschichtung in glatter Optik.
- Pneumatische und elektro-pneumatische Öffnungsvorrichtungen, bestehend aus einem Paar pneumatischer Zylinder und Zubehör in verschiedenen Ausführungen.

### Technische Eigenschaften – Behang

- Behang aus PVC mit verstärkten Enden erhältlich in den verschiedenen Ausführungen.
- PVC transparent < L 3000 Dicke 5 mm, >L 3000 Dicke 7 mm
- ALASKA PVC, transparent für besonders niedrige Temperaturen, Dicke 5 mm.
- Flexibler PVC-Behang, grau und gelb, 5 mm dick, erhältlich in den Ausführungen: MIX, mit farbiger PVC-Sockelblende, oberer Teil transparent, TRIS, mit Sockelblende und oberem Abschluss aus farbigen PVC, Mittelteil transparent, OBLO, vollständig aus farbigem PVC mit runden Sichtfenstern.
- Flexibler Behang aus schwarzem, abriebfestem Gummi mit 2 Verstärkungszonen in den Ausführungen MIX und TRIS.



## Ausschreibungstext

### FLAP

#### Pendeltür mit PVC-Türblatt

..... Stück Pendeltür **Typ FLAP**

Lichte Rohbauöffnung (BxH): .....x.....mm

Die Pendeltür besteht aus zwei Türflügeln, deren tragende Teile aus verzinkten Stahlprofilen bestehen.

Die Türblätter bestehen aus transparentem PVC, d=5 mm bzw. 7 mm ab einer Breite von 3000 mm.

Die Befestigung erfolgt mittels Schrauben.

An den kritischen Stellen sind Verstärkungen zum Schutz des PVC angebracht.

Die Montage erfolgt durch Anschweißen oder Dübelmontage der Befestigungsplatten.

Alle Drehpunkte sind mit Kugellagern versehen.

#### Zubehör / Sonderausführungen:

..... Aufpreis für Ausführung MIX

( untere Bereich des Türblatts, bis ca. 1500 mm, aus eingefärbtem PVC in grau )

..... Aufpreis für Ausführung TRIS

( Türblatt aus eingefärbtem PVC, grau, mit eingeschweißtem Sichtfenster )

..... Aufpreis für 7 mm PVC bei Türen bis 3000 mm Breite

..... Rahmen in Edelstahl INOX AISI 304, feingebürstet